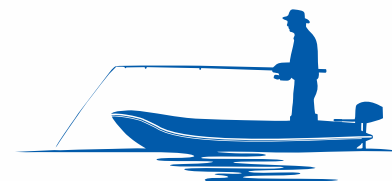
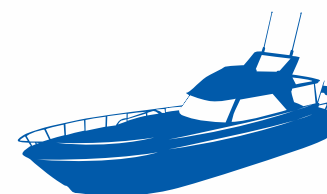


BORIKA
since  1999



RIB



BOAT &
YACHT



CANOE &
KAYAK



SUP
BOARD

B) FASTEN[®]
UNIVERSAL MOUNTING SYSTEMS

BORIKA

since  1999

BORIKA Ltd - украинский лидер по производству комплектующих для лодок, катеров и яхт, объединивший в своей продукции высокое качество и доступные цены. Ответственный подход к бизнесу и активное внедрение инноваций послужили предпосылками для признания продукции BORIKA далеко за пределами Украины. Сегодня наша компания активно расширяет свое присутствие на мировом рынке фурнитуры и аксессуаров для плавсредств, регулярно представляя вниманию своих потребителей актуальные новинки и эффективные решения.

На данный момент BORIKA принадлежит более 20 патентов. Энтузиазм нашей команды, собственная производственная база, а также регулярное участие ТОП-менеджеров в специализированных выставках по всему миру позволяют реализовывать под брендом BORIKA инновационные решения и регулярно выводить на рынок новые линейки товаров.

Продукция BORIKA учитывает интересы широкого круга потребителей:

- Профессионалы уверены в качестве нашей фурнитуры и широком ассортименте, ни в чем не уступающим мировым брендам.

- Любители и новички могут быстро и без затруднений укомплектовать свою лодку, катер или каяк, добавить к яхте аксессуары для улучшения качества отдыха. Организационный процесс максимально удобен, поскольку клиент имеет дело с одним производителем, получает гарантийное и постгарантийное обслуживание. Благодаря BORIKA потребители получают возможность собрать уникальную конфигурацию собственного судна, отвечающую современным стандартам комфорта и безопасности. При этом сохраняется возможность в любое время переоснастить лодку или каяк, модернизировать катер или яхту согласно новым потребностям владельца.

Наш товар гарантированно высокого качества, поскольку соответствует стандартам ISO 9001:2008.

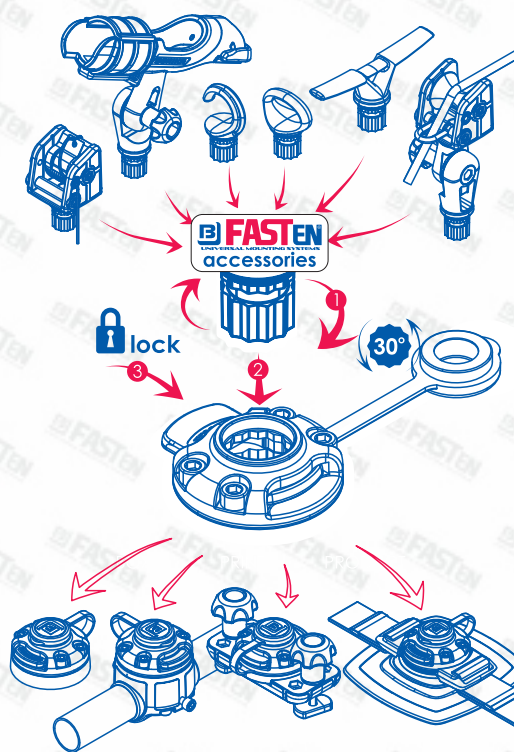
С продукцией BORIKA ваш водный транспорт приобретет multifunctionality, безупречный порядок и стильный вид. А вы получите широкие возможности для освоения новых видов активного отдыха на воде.

Виталий Борисенко
основатель, директор компании



ЗАМОК УНИВЕРСАЛЬНЫЙ

Уникальное фиксирующее устройство, позволяющее быстро и просто установить на борт судна весь ассортимент линейки аксессуаров FASTen®. Замок изготовлен из высокопрочного конструкционного пластика - полиамида. Замок прост в монтаже, с помощью определенных монтажных площадок устанавливается на разные типы поверхности.



Fs219

- Fs219G
- Fs219W

Замок универсальный

Замок можно установить в заранее проделанное в жестком борту отверстие Ø 32 мм. С помощью монтажных площадок устанавливается на разные типы поверхности: надувной или жесткий борт, трубчатый поручень яхт и катеров, таргу, «С»-образный профиль.



FMb

- FMbG
- FMbW

Замок и Монтажная площадка для установки на жесткий борт

Замок устанавливается на борт судна с помощью монтажной площадки Mb219. Особенность данного набора в том, что он позволяет устанавливать замок на твердый борт, используя всего четыре шурупа или винта. Возможна установка замка в отверстие Ø 32 мм, предварительно проделанное в борту судна. В этом случае монтажная площадка может быть закреплена изнутри корпуса (при наличии доступа) для дополнительного усиления конструкции в целом.



Mb

- MbG
- MbW

Монтажная площадка для установки на жесткий борт



FFr444

- FFr444G

Замок и монтажная площадка для установки на жесткий борт

Устанавливается на жесткий борт судна при помощи четырех винтов или саморезов (входят в комплект). Может устанавливаться на монтажные площадки Scotty: 341 Glue-On Mount и 449 Portable Clamp Mount в место 241 Combination Side.



Fr444

- Fr444G

Монтажная площадка для установки на жесткий борт

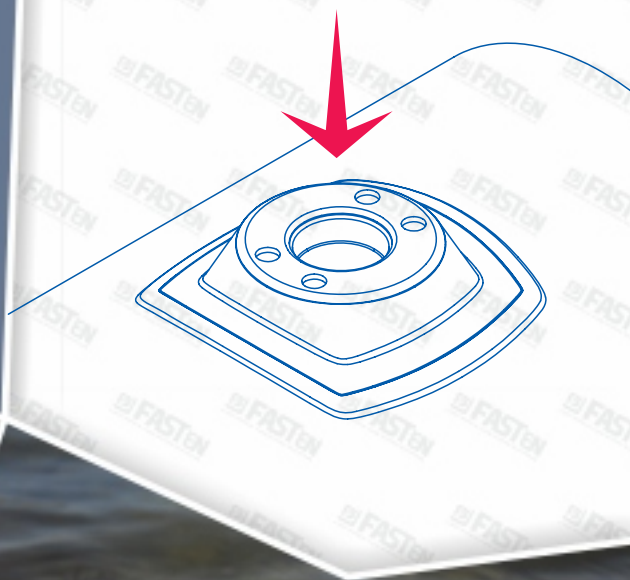
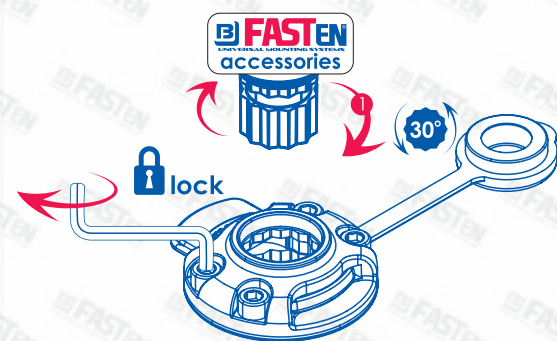
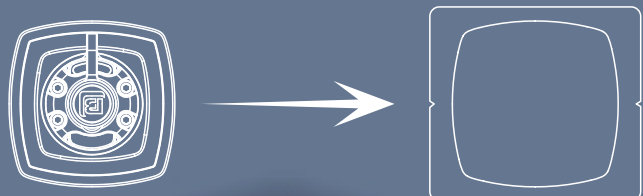


Артикул	Габариты, мм	Вес нетто, г	Габариты упаковки	Количество	Вес упаковки, кг
Fs219	61*61*35	95	340*240*87	12	1,766
FMb	63*63*41	159	340*240*87	12	2,558
Mb	63*63*14	60	260*185*87	14	1,16
FFr444	110*63*41	222	340*240*87	8	2,102
Fr444	110*63*14	125	340*240*87	18	2,726

Замок и монтажная площадка для установки на надувной борт

При помощи монтажной ПВХ-площадки замок надежно закрепляется на надувном борту. Монтажная площадка с замком самостоятельно приклеивается на баллон при помощи полиуретанового клея или приваривается с помощью ТВЧсварки.

Для промазки клеем в комплекте предусмотрен трафарет.



FMp224

FMp224G
FMp224W

Замок и Монтажная площадка для установки на надувной борт

Монтажный набор, позволяющий быстро и просто установить на надувной борт судна весь ассортимент аксессуаров FASTen®.



MP224

MP224G
MP224W

Монтажная ПВХ-площадка (110 x 110 мм) для установки замка на надувной борт.



FMp225

FMp225G
FMp225W

Замок и усиленная Монтажная площадка для установки на надувной борт

Увеличенная площадь приклейки позволяет данной монтажной площадке выдерживать значительные нагрузки. Рекомендовано для установки уключины, якорного узла, швартовочного кнехта и т.д.



MP225

MP225G
MP225W

Монтажная ПВХ-площадка (140x140 мм) для установки замка на надувной борт.



Pg40

Клей полиуретановый двухкомпонентный 50 мл.

Полиуретановый клей для приклейки изделий из ПВХ и других материалов. Удобен в использовании, обеспечивает прочность и влагостойкость соединения.



ВНИМАНИЕ! Придерживайтесь инструкции по применению, изложенной на упаковке.



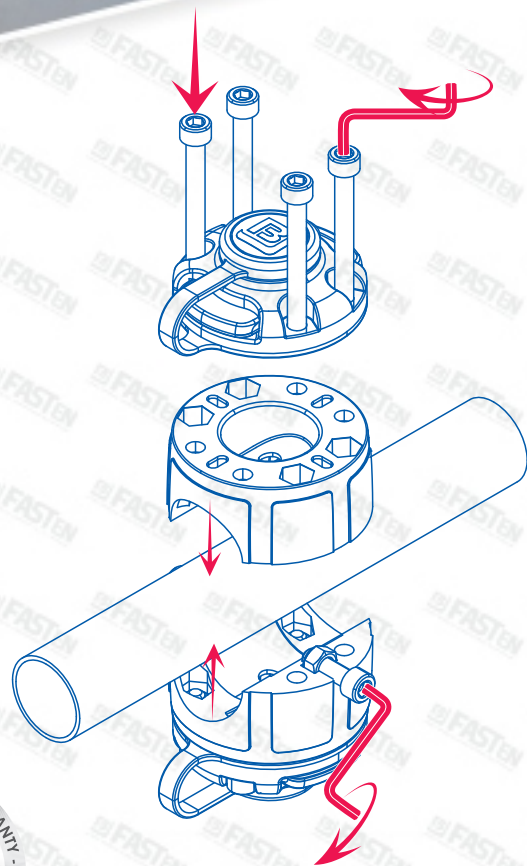
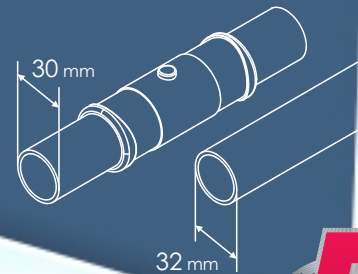
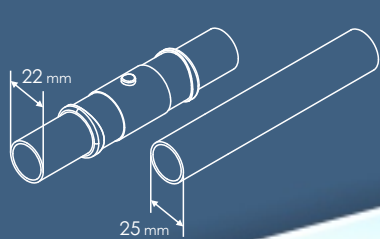
Артикул	Габариты, мм	Вес нетто, г	Габариты упаковки, мм	Количество	Вес упаковки, кг
FMp224	110*110*43	195	340*240*87	8	2,09
FMp225	140*140*44	268	145*295*190	8	2,66
MP224	110*110*17	109	340*240*87	12	1,72
MP225	140*140*18	163	340*240*87	12	2,40

INOX
STAINLESS
STEEL



Замок и монтажная площадка для установки на трубу

Набор для самостоятельной установки замка на трубу, состоящий из замка Fs219 и монтажной площадки. Позволяет крепить различный инвентарь и оборудование на трубчатый поручень, таргу. Не требует сверления трубы. Фиксирующие винты позволяют перемещать замок вдоль трубы без демонтажа, а при затягивании предотвращают осевое вращение монтажной площадки.



FMr125

- FMr125G
- FMr125W

Замок и Монтажная площадка для установки на трубу Ø 22, 25 мм

Набор состоит из замка Fs219 и монтажной площадки Mr125. Позволяет установить замок на трубу Ø 25мм или Ø 22мм с использованием резиновой прокладки.



Mr125

- Mr125G
- Mr125W

Монтажная площадка для установки на трубу Ø 22, 25 мм



FMr132

- FMr132G
- FMr132W

Замок и Монтажная площадка для установки на трубу Ø 30, 32 мм

Набор для установки замка на трубу, состоящий из замка Fs219 и монтажной площадки Mr132.



Mr132

- Mr132G
- Mr132W

Монтажная площадка для установки на трубу Ø 30, 32 мм



FMr225

- FMr225G
- FMr225W

Замок и Монтажная площадка для установки на трубу Ø 22, 25 мм

Набор для установки замков на трубу, состоящий из двух замков Fs219 и монтажной площадки Mr225.



Mr225

- Mr225G
- Mr225W

Монтажная площадка для установки двух замков на трубу Ø 22, 25 мм



FMr232

- FMr232G
- FMr232W

Замок и Монтажная площадка для установки на трубу Ø 30, 32 мм

Набор для установки замков на трубу, состоящий из двух замков Fs219 и монтажной площадки Mr232.



Mr232

- Mr232G
- Mr232W

Монтажная площадка для установки двух замков на трубу Ø 30, 32 мм

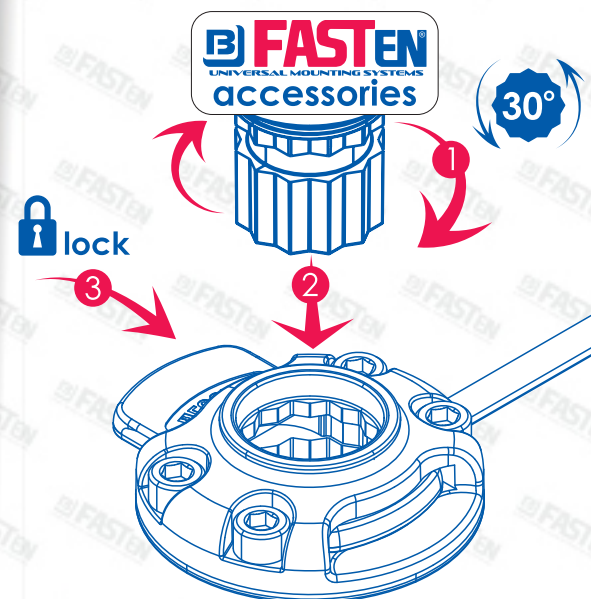
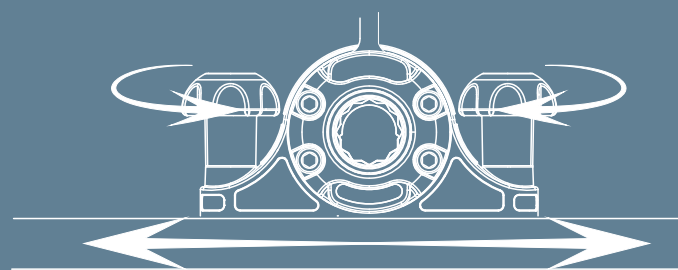


Артикул	Габариты, мм	Вес нетто, г	Габариты упаковки, мм	Количество	Вес упаковки, кг
Fmr125	69*70*65	247	340*240*87	9	2,47
Fmr132	76*70*65	248	340*240*87	9	2,78
Fmr225	103*70*65	354	145*295*190	6	2,64
Fmr232	110*70*65	355	145*295*190	6	2,64
Mr125	70*65*42	172	340*240*87	12	2,40
Mr232	70*65*57	211	340*240*87	12	3,01
Mr225	70*65*50	201	340*240*87	12	2,93
Mr232	70*65*57	211	340*240*87	12	3,01

Замок

и монтажная площадка для установки на С-подобный профиль

Подвижная монтажная площадка с замком позволяет устанавливать аксессуары FASTEN® на профиль, закрепленный вдоль жесткого борта, и свободно перемещать по всей длине профиля. Крепится на С-образный профиль. В комплект входят две ручки-гайки для регулировки положения площадки вдоль профиля.



FMa

- FMaG
- FMaW

Замок и Монтажная площадка

для установки
на С-подобный профиль

Удобна для использования на катерах, где С-образный профиль обращен рабочей поверхностью во внутреннее пространство лодки.



FFr222

- FFr222G

Замок и Монтажная площадка

для установки на трубу Ø 30, 32 мм

Исключительно удобен для использования на каяках, где профиль на борту ориентирован не во внутреннее пространство судна, а вверх.



Fr222

- Fr222G

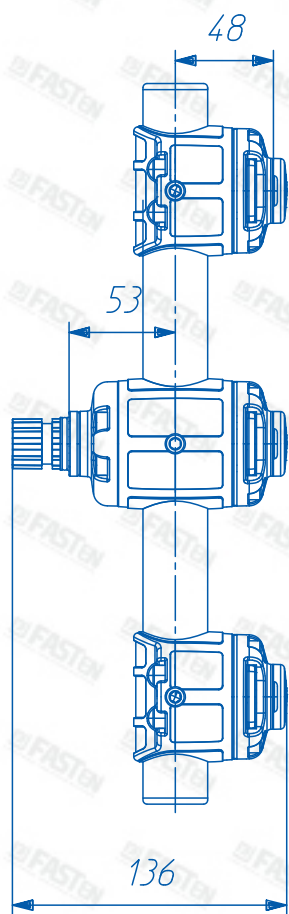
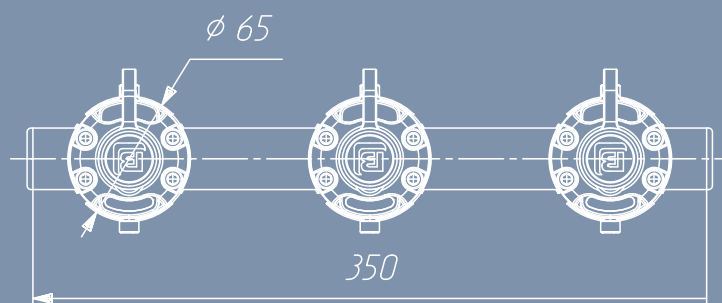
Универсальная
монтажная площадка
для установки
на С-образный профиль



Артикул	Габариты, мм	Вес нетто, г	Габариты упаковки, мм	Количество	Вес упаковки, кг
FMa	142*65*58	251	340*240*87	8	2,46
FFr222	110*63*50	240	340*240*87	6	1,73
Fr222	110*63*50	154	340*240*87	8	1,56

Тарга

Предназначена для расширения рабочего пространства или монтажа дополнительных устройств. Открывает широкие возможности для расширения рабочего пространства. Может использоваться как поручень. Оснащена двумя универсальными замками для фиксации различных видов оборудования. Особенно удобна при троллинговой ловле.



Gm350-3

Gm350-3G

**Тарга 350 мм
с тремя замками
и одной точкой крепления**



Gr500-3

Gr500-3G

**Тарга 500 мм
с тремя замками**



Gr610-2

Gr610-2G

**Тарга 610 мм
с двумя замками**



Gr700-2

Gr700-2G

**Тарга 700 мм
с двумя замками**



Ed120

Ed120G

**Удлинитель тарги поворотный
120мм, 2 шт**



Ex120

Ex120G

**Удлинитель тарги
120мм, 2 шт**



Артикул

Габариты, мм

Вес нетто, г

Габариты упаковки, мм

Количество

Вес упаковки, кг

Gm350-3

350*136*65

926

380*360*270

10

9,84

Gr500-3

500*140*80

1106

720*380*270

10

12,51

Gr610-2

649*167*83

1016

720*380*270

10

11,63

Gr700-2

700*140*80

998

720*380*270

5

6,38

Ed120

286*74*55

582

340*240*87

3

1,99

Ex120

230*72*59

364

340*240*87

4

1,71



Держатель удилища

Нf213

Нf213G
Нf213W

Позволяет надежно закрепить удилище на борту судна. Может устанавливаться в замок в любом положении вокруг своей оси. Имеет удобную регулировку наклона относительно горизонта с шагом 30° и надежной фиксацией выбранного положения. Держатель оснащен задним упором для закрепления удилища в нужном положении, тем самым предохраняя его от осевого вращения. В конструкции предусмотрено фиксирующее кольцо, с помощью которого закрепляется катушка удочки. Это помогает предотвратить выпадение удилища при троллинге или во время транспортировки. Также присутствует специальное отверстие для фиксации удилища под страховочный поводок.



НТb213

НТb213G
НТb213W

Держатель удилища
с набором для установки на жесткий борт

НТf213

НТf213G

Держатель удилища
с набором для установки на C-образный профиль

НТр213

НТр213G

Держатель удилища
с набором для установки на надувной борт

НТr213

НТr213G
НТr213W

Держатель удилища
с набором для установки на трубу Ø 22, 25 мм



Fc229

Fc229G
Fc229W

Кнехт швартовочный

Служит для использования в качестве причального устройства на борту плавсредств. Также может применяться как рым для спуска веревки с кранцем через отверстие. Устанавливается в универсальный замок, что обеспечивает быстрый монтаж и демонтаж.



Hm273

Hm273G
Hm273W

Крючок

Крючок, установленный в замок, может применяться как крепежное приспособление для фиксации дополнительного оборудования при помощи фала или резиновой стяжки, сетки и т.д. Крючок выпускается цельной деталью. Устанавливается в замок FASTen®.



Hm273-2

Hm273-2G
Hm273-2W

Крючок 2шт.



Rm273

Rm273G
Rm273W

Кольцо эллипсное

Кольцо, установленное в замок, может применяться как крепежное приспособление для фиксации дополнительного оборудования с помощью фала или резиновой стяжки, резиновой сетки с концевыми крючками. Кольцо выпускается цельной деталью. Устанавливается в замок FASTen®.



Rm273-2

Rm273-2W
Rm273-2G

Кольцо эллипсное 2шт.



Oh032

Oh032G

Фиксатор для трубы Ø 32 мм

Применяется для фиксации трубы диаметром 32 мм. Также может использоваться для фиксации весла во время хранения или транспортировки. Устанавливается в замок. В совместном использовании с уключиной R1032 позволяет собрать из весла бортовую таргу для установки дополнительных аксессуаров и оборудования.



Oh032-2

Oh032-2G

Фиксатор для трубы Ø 32 мм 2шт



Артикул	Габариты, мм	Вес нетто, г	Габариты упаковки, мм	Количество	Вес упаковки, кг	Артикул	Габариты, мм	Вес нетто, г	Габариты упаковки, мм	Количество	Вес упаковки, кг
Нf213	242*176*81	313	380*360*270	15	5,26	Fc229	139*68*32	51	340*240*87	12	0,96
НТb213	242*183*86	451	380*360*270	10	5,57	Hm273	77*50*34	22	340*240*87	28	1,16
НТf213	242*182*126	525	380*360*270	10	6,25	Hm273-2	77*50*34	52	340*240*87	20	1,47
НТр213	242*186*140	541	380*360*270	10	5,41	Rm273	65*56*34	23	340*240*87	28	1,19
НТr213	242*210*87	483	380*360*270	10	10,32	Rm273-2	65*56*34	55	340*240*87	20	1,51
						Oh032	106*43*38	34	340*240*87	12	0,71
						Oh032-2	106*43*38	64	340*240*87	6	0,66

Tr014

Tr014G

Держатель для фото-видео техники

Используется для установки фото- и видеоаппаратуры. Держатель оборудован резьбой 1/4", что позволяет прикручивать его к фото- или видеоаппаратуре, в основании которой находится аналогичная резьба. Предусмотрена возможность регулировать угол наклона установленного устройства и его положение вокруг своей оси. Быстро и надежно устанавливается в универсальный замок Fs219.

**Tr038**

Tr038G

Держатель для фото-видео техники с резьбой 3/8"**NEW Ng001**

Ng001G

Держатель для установки камеры или портативных навигационных огней

Фиксирует камеру или портативные навигационные огни Navisafe в универсальном замке Fasten. Преимущество адаптера в том, что он позволяет использовать несколько аксессуаров поочередно на одном замке. Например, днем можно вести съемку камерой, а в темное время суток установить на адаптер фонарь навигационных огней. Таким образом, удобство пользования сочетается с экономией полезной площади на борту.

**NEW Ng002**

Ng002G

Поворотно-наклонный держатель для установки камеры или портативных навигационных огней

Среди преимуществ адаптера: наличие отверстий для карабина или страховочного шнура камеры. Поворотно-наклонный механизм дает возможность регулировать положение установленного аксессуара в различных плоскостях.

**NEW****Tr173**

Tr173G

Держатель водонепроницаемого чехла для смартфонов (TOPEAK™)

Обеспечивает быструю фиксацию в замке чехлов TOPEAK™ для смартфонов и планшетов. Устанавливается в замок Fs219. Снабжен отверстием для страховочного шнура. Для удобства пользования смартфоном предусмотрена возможность наклона и поворота держателя (в оси замка и оси устройства). Конструкция позволяет настраивать угол обзора и фиксировать держатель в выбранной позиции.

**Tr273**

Tr273G

Держатель водонепроницаемого чехла для смартфонов (TOPEAK™)

Дает возможность постоянно держать ваш смартфон или GPS-навигатор в пределах непосредственной видимости. Чехол обеспечивает защиту устройства от влаги, пыли и механических повреждений, не нарушая при этом работу сенсорного экрана. Внимание! Не оставляйте устройство в чехле на длительное время при воздействии прямых солнечных лучей или источников тепла.

**Tr274****Водонепроницаемый чехол (TOPEAK™) для смартфонов 5"**

Для закрепления чехла в удобном месте на борту судна и защиты устройства от влаги. Устанавливается в замок Fs219. Позволяет надежно закрепить смартфон и пользоваться им во время движения для навигации, фото- и видеосъемки и др. Держатель оборудован поворотно-наклонным механизмом для удобной регулировки положения устройства и фиксации в выбранной позиции.

**Tr275****Водонепроницаемый чехол (TOPEAK™) смартфонов 6"**

Артикул

Габариты, мм

Вес нетто, г

Габариты упаковки, мм

Количество

Вес упаковки, кг

Артикул

Габариты, мм

Вес нетто, г

Габариты упаковки, мм

Количество

Вес упаковки, кг

Tr014

154*64*39

107

340*240*87

10

1,40

Tr173

133*79*53

110

340*240*87

12

1,71

Tr038

154*64*39

195

340*240*87

10

2,25

Tr273

152*64*39

172

340*240*87

10

2,10

Ng001

87x35x32

64

340*240*87

12

1,15

Tr274

145*70*13

63

340*240*87

20

0,84

Ng002

152x98x73

126

340*240*87

12

1,90

Tr275

173*94*32

75

340*240*87

5

0,97



Для закрепления чехла в удобном месте на борту судна и защиты устройства от влаги. Устанавливается в замок Fs219. Позволяет надежно закрепить смартфон и пользоваться им во время движения для навигации, фото- и видеосъемки и др. Держатель оборудован поворотным-наклонным механизмом для удобной регулировки положения устройства и фиксации в выбранной позиции.

NEW

TAx140

Держатель для планшета
ARMOR-X, Type-T

TAx140G



NEW

MAx020

Держатель для смартфона
ARMOR-X, Type-M

MAx020G



TAx040

Держатель для планшета
ARMOR-X, Type-T

TAx040G



AG-W1

Универсальный водонепроницаемый чехол и повязки
5.7" черный



AG-W3

Универсальный водонепроницаемый чехол
7"-8.4" черный



AG-W4

Универсальный водонепроницаемый чехол
9"-10.5" черный



MX-U3X-BK

Водонепроницаемый защитный чехол
7"-8" черный



MX-U4X-BK

Водонепроницаемый защитный чехол
10" черный



UA-1

Универсальный адаптер
Type-M



UA-2

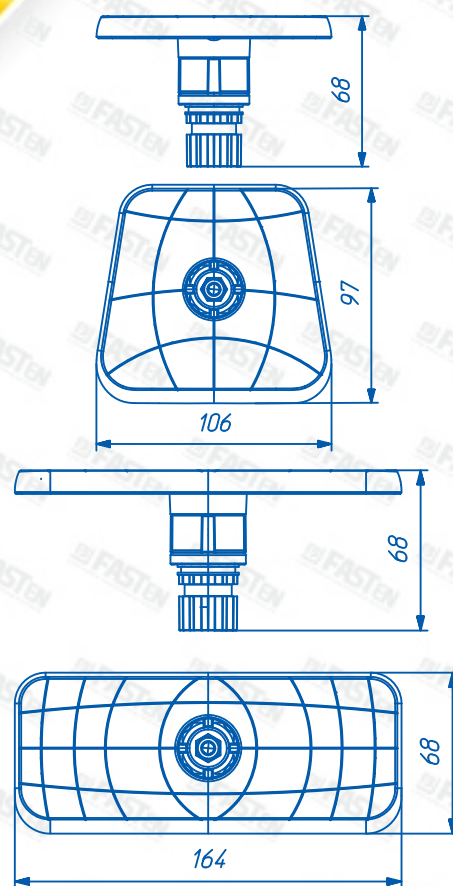
Универсальный адаптер
Type-T



Артикул	Габариты, мм	Вес нетто, г	Габариты упаковки, мм	Количество	Вес упаковки, кг
TAx140	177*91*56	120	340*240*87	12	1,83
MAx020	149*78*53	110	340*240*87	12	1,71
TAx040	164*76*64	190	340*240*87	12	2,67

Площадка для эхолота

Используется для установки эхолотов популярных торговых марок (Humminbird, Garmin, Lowrance, Raymarine и других), а также для монтажа фото-, видео-аппаратуры, камер GoPro, видеорегистраторов и прочего оборудования. Площадка сконструирована с учетом крепежных отверстий большинства видов оборудования, размер которых подходит под размер площадки. Для установки оборудования на площадку подходят штатные крепежи. Быстро устанавливается и надежно фиксируется в универсальном замке Fs219.



Ss223

Ss223G

Площадка для эхолота и другого оборудования, 164*68 мм



SSb223

SSb223G

Площадка для эхолота и другого оборудования, 164*68 мм с набором для установки на жесткий борт



SSi223

SSi223G

Площадка для эхолота и другого оборудования, 164*68 мм с поворотно-наклонным механизмом



SSf223

SSf223G

Площадка для эхолота и другого оборудования, 164*68 мм с набором для установки на C-подобный профиль



SSx223

SSx223G

Площадка для эхолота и другого оборудования, 164*68 мм с удлинителем и поворотно-наклонным механизмом



SI223

SI223G

Площадка для эхолота и другого оборудования, 100*100 мм



Slf223

Slf223G

Площадка для эхолота и другого оборудования, 100*100 мм с набором для установки на C-подобный профиль



Slp223

Slp223G

Площадка для эхолота и другого оборудования, 100*100 мм с набором для установки на надувной борт



SlI223

SlI223G

Площадка для эхолота и другого оборудования, 100*100 мм с поворотно-наклонным механизмом

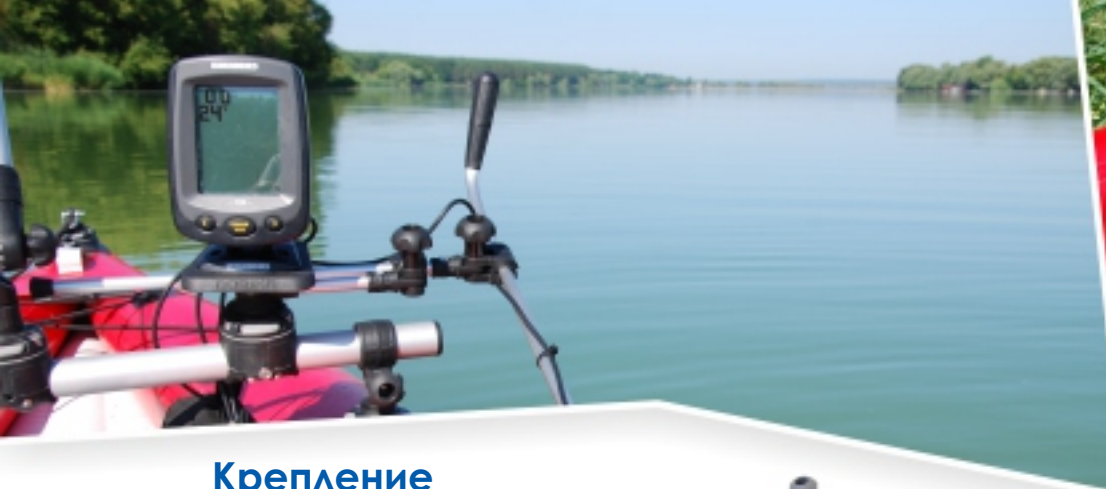


Артикул	Габариты, мм	Вес нетто, г	Габариты упаковки, мм	Количество	Вес упаковки, кг
Ss223	164*68*68	143	340*240*87	6	1,14
Ssb223	164*74*68	390	340*240*87	4	1,85
Ssf223	164*74*68	485	340*240*87	5	2,71
Ssi223	164*138*68	238	340*240*87	5	1,45
Ssx223	443*164*68	585	380*360*270	20	13,24
SI223	106*97*68	125	340*240*87	8	1,30
Slf223	126*99*74	455	340*240*87	4	2,12
Slp223	110*110*76	315	340*240*87	5	1,93
SlI223	138*106*97	208	340*240*87	5	1,30



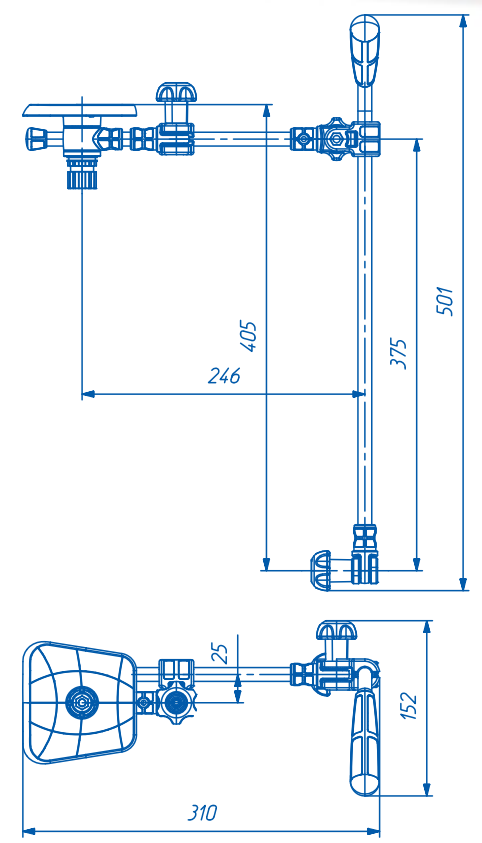


ВОРИКА
since 1999



Площадка для эхолота

Позволяет не только закрепить эхолот и датчик, но и объединить их в единую конструкцию. Глубина погружения датчика, расстояние выноса за борт и угол наклона регулируются с лодки. Конструкция снимается одним движением - с помощью открывания замка. Монтажная площадка вращается вокруг своей оси, что позволяет настроить удобное положение экрана. Не рекомендуется использовать аксессуар во время движения судна с большой скоростью.



Ft600

Площадка для эхолота 100*100 мм с креплением датчика

FTp600

Площадка для эхолота 100*100 мм с креплением датчика и набором для установки на надувной борт



Ft300

Крепление датчика эхолота

Позволяет закрепить датчик эхолота на транце. Устанавливается в замок. Механизм позволяет регулировать жесткость фиксации держателя: на движущемся судне при столкновении с препятствием держатель отклоняется в сторону, что помогает уберечь датчик от повреждений.



STm300

Набор для установки датчика эхолота

Ft400

Крепление датчика эхолота (90град. 400мм)

Позволяет закрепить датчик эхолота левом или правом борту.

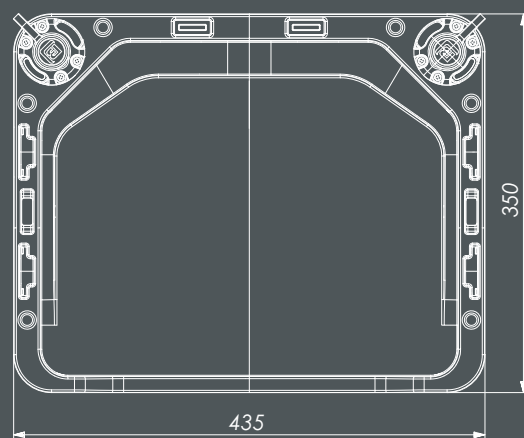
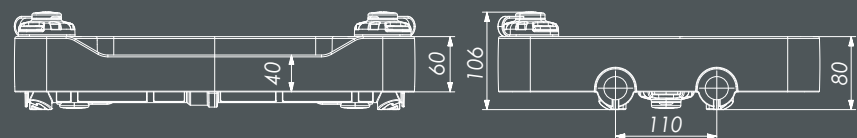


Артикул	Габариты, мм	Вес нетто, г	Габариты упаковки, мм	Количество	Вес упаковки, кг
Ft600	501*310*152	547	720*380*270	15	10,56
FTp600	501*314*152	750	720*380*270	10	10,02
Ft300	396*64*39	250	340*240*87	4	1,25
Ft400	512*72*64	280	440*240*87	4	1,45
STm300	403*80*64	407	380*360*270	10	5,12

Стол модульный

Стол состоит из двух одинаковых по размеру частей (левой и правой), скрепляемых винтами. Для максимального удобства использования стол оснащен бортиками и выемками для удерживания рыбацких снастей и других инструментов. В комплекте со столом поставляются телескопические ножки длиной 300 мм.

Стол устанавливается на два универсальных замка FASTen. Кроме того, предусмотрены два замка на поверхности стола для фиксации различного оборудования из линейки FASTen.



NEW
Tm450

Стол модульный
(546x332x15 мм)

Tm450G

NEW
Tm755

Стол модульный с расширителем

Tm755G

Tm305

Расширитель для стола модульного

Tm305G

Tm300

Телескопические ножки для стола модульного
300 мм

Tm300G

Tm800

Телескопические ножки для стола модульного
800 мм

Tm800G

Ch221

Держатель стаканов складной

Ch221G

Устанавливается в замок и позволяет фиксировать шесть стаканов. Изготовлен из пищевой нержавеющей стали, имеет блестящую полированную поверхность. Удобен в хранении, раскладывается «веером». Подходит для установки стаканов среднего и маленького объема (3 стакана 50-100 мл и 3 стакана 150-200 мл)

Ch321

Держатель стаканов складной

Ch321G

Подходит для установки стаканов большого и маленького объема (3 стакана 50-100 мл и 3 стакана 200-500 мл). Крепление разработано с учетом увеличенной высоты стаканов. Может устанавливаться на любую поверхность.

GI221

Набор стаканов из нержавеющей стали

Стол состоит из двух одинаковых по размеру частей (левой и правой), скрепляемых винтами. Для максимального удобства использования стол оснащен бортиками и выемками для удерживания рыбацких снастей и других инструментов. В комплекте со столом поставляются телескопические ножки длиной 300 мм. Стол устанавливается на два универсальных замка FASTen. Кроме того, предусмотрены два замка на поверхности стола для фиксации различного оборудования из линейки FASTen.



Стол состоит из двух одинаковых по размеру частей (левой и правой), скрепляемых винтами. Для максимального удобства использования стол оснащен бортиками и выемками для удерживания рыбацких снастей и других инструментов. В комплекте со столом поставляются телескопические ножки длиной 300 мм. Стол устанавливается на два универсальных замка FASTen. Кроме того, предусмотрены два замка на поверхности стола для фиксации различного оборудования из линейки FASTen.

Расширитель монтируется в качестве серединной части стола и увеличивает его площадь. В расширителе имеется сливное отверстие. Посадочные места для замков на нижней поверхности расширителя спроектированы так, что позволяют установить стол увеличенной площади вдоль борта, поперек борта или на угол борта и кормы. Кроме того, установка расширителя делает возможным использование удлиненных телескопических ножек для стола (800 мм, заказываются отдельно)



Ножки поставляются в комплекте со столом, а также доступны к заказу в качестве дополнительной опции как для стандартного стола, так и для стола с расширителем. Длина ножек для стандартного стола составляет 300 мм.

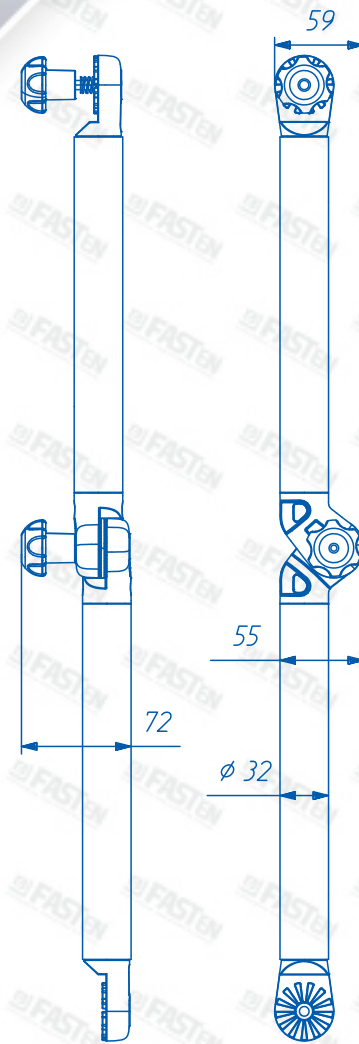
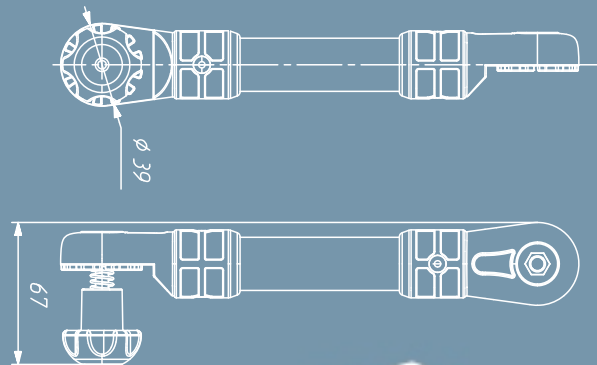
Удлиненные ножки для стола модульного Tm 755 (с установленной средней секцией). Ножки поставляются в комплекте со столом, а также доступны к заказу в качестве дополнительной опции. Использование ножек дает возможность работать за столом стоя.



Артикул	Габариты, мм	Вес нетто, г	Габариты упаковки, мм	Количество	Вес упаковки, кг
Tm450	435*350*106	2120	*	*	*
Tm755	1268*674*811	4260	*	*	*
Tm305	350*328*77	1260	*	*	*
Tm300	310*42*42	630	*	*	*
Tm800	830*42*42	920	*	*	*
Ch221	235*235*93	176	340*240*87	10	2,08
Ch321	226*226*179	295	340*240*87	5	1,75
GI221	80*60*60	201	340*240*87	6	1,52

Удлинитель

Позволяет регулировать расположение установленного оборудования вне зависимости от расположения замка. Удлинитель удобно использовать для установки видеокамер, фотоаппаратов и других электронных устройств.



Ei225

Удлинитель (250 мм, 90°)

Ei225G

Одно из концевых соединений расположено под углом 90° относительно другого.

Ex225

Удлинитель (205 мм)

Ex225G

Ex325

Удлинитель (305 мм)

Ex325G

Удлинитель складной

Складывается пополам для компактного хранения и транспортировки. С обеих концов оснащен шлицами наклонного соединения.

Ex610

Ex610G

Fk022

Универсальный набор удлинителей

Fk022G

Набор предназначен для сборки каркасных конструкций из труб. Позволяет собрать лестницу, таргу или удлинители различной конфигурации. В набор входят трубчатые удлинители разной длины и дополнительные крепления.

Fk032

Универсальный набор удлинителей

Fk032G

Артикул

Габариты, мм

Вес нетто, г

Габариты упаковки, мм

Количество

Вес упаковки, кг

Ei225

244*67*39

155

260*185*87

4

0,78

Ex225

244*63*39

150

260*185*87

4

0,76

Ex325

344*63*39

180

260*185*87

4

0,97

Ex610

649*72*59

440

340*240*87

3

1,56

Fk022

1007*78*430

1742

340*240*87

1

2,16

Fk032

1007*78*430

1750

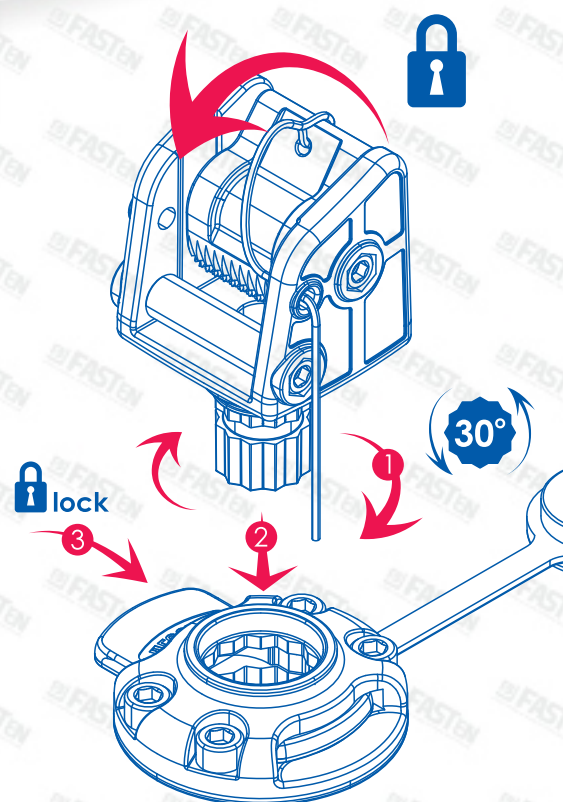
340*240*87

1

2,16

Стопорный узел для якоря

Устанавливается в универсальный замок FASTen®, обеспечивает удобный спуск и подъем якоря. Подходит для ремня шириной 35 мм и веревки до Ø 10 мм. Стопорный механизм удерживает якорь в поднятом положении без дополнительного закрепления веревки.



AL002

Стопорный узел для якоря

AI002G



ALp002

Стопорный узел для якоря для установки на надувной борт

AIp002G



AL003

Стопорный узел для якоря с механизмом наклона

Наклонный механизм позволяет регулировать расположение узла в зависимости от позиции лодки.

AI003G



ALb003

Стопорный узел для якоря с механизмом наклона и набором для установки на жесткий борт

ALb003G



ALf003

Стопорный узел для якоря с механизмом наклона и набором для установки на С-образный профиль

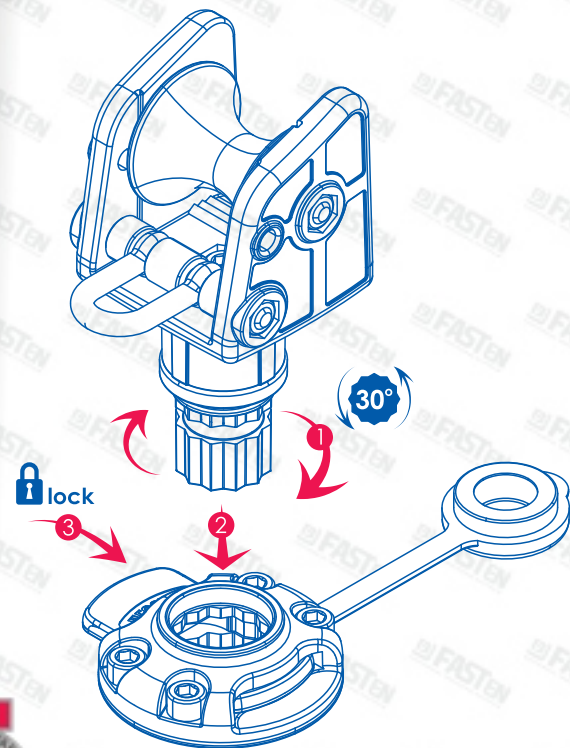
ALf003G



Артикул	Габариты, мм	Вес нетто, г	Габариты упаковки, мм	Количество	Вес упаковки, кг
AI002	99*61*52	167	340*240*87	8	1,64
AI003	182*81*52	268	340*240*87	6	1,89
ALb003	188*79*63	423	340*240*87	6	2,91
ALf003	188*126*63	490	340*240*87	6	3,38
ALp002	110*110*108	395	340*240*87	6	2,72

Роликовый узел для якоря

Устанавливается в универсальный замок FASTen®, обеспечивает удобный спуск и подъем якоря. Подходит для веревки до Ø 10 мм. Снабжен направляющей петлей для веревки.



Ar002

Роликовый узел для якоря

Ar002G



ARp002

Роликовый узел для якоря с набором для установки на надувной борт

ARp002G



Ar003

Роликовый узел для якоря с механизмом наклона

Механизм наклона позволяет регулировать расположение узла в зависимости от позиции лодки.

Ar003G



ARb003

Роликовый узел для якоря с механизмом наклона и набором для установки на жесткий борт

ARb003G



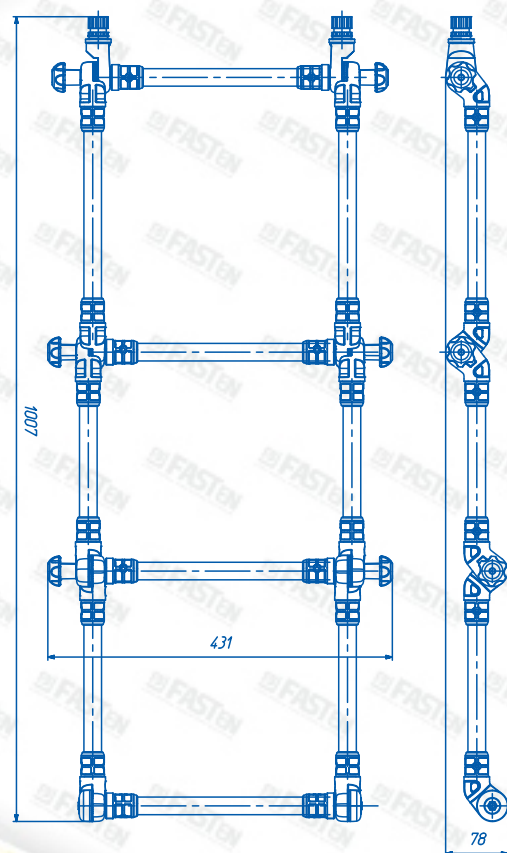
Артикул	Габариты, мм	Вес нетто, г	Габариты упаковки, мм	Количество	Вес упаковки, кг
Ar002	99*61*52	169	340*240*87	8	2,72
ARp002	110*110*108	350	380*360*270	20	8,28
Ar003	182*81*52	269	340*240*87	6	1,89
ARb003	188*79*63	421	340*240*87	6	2,92

ВОРИКА
since 1999

Лестница складная из алюминиевой трубы

Лестница устанавливается в два замка, расположенных на расстоянии 305 мм. Конструкция имеет поворотные сочленения, что позволяет повторить форму надувного борта и сложить лестницу для хранения или транспортировки.

!!!Внимание: Во избежание опрокидывания лодки, лестницу рекомендуется устанавливать в кормовой или носовой части. При расположении двигателя и лестницы на корме убедитесь в том, что в носовой части имеется достаточный противовес.



FI022

FI022G

Лестница складная из алюминиевой трубы
Ø 22 мм



EI022

EI022G

Удлинитель лестницы складной из алюминиевой трубы Ø 22 мм
Предназначен для удлинения лестницы на 60 см. Позволяет добавить две ступеньки. Компактно складывается для удобного хранения и транспортировки.



FI032

FI032G

Лестница складная из алюминиевой трубы
Ø 32 мм



EI032

EI032G

Удлинитель лестницы складной из алюминиевой трубы Ø 32 мм



FIp022

FIp022G

Лестница складная с набором для установки на надувной борт



Артикул

Габариты, мм

Вес нетто, г

Габариты упаковки, мм

Количество

Вес упаковки, кг

FI022

1007*431*78

1780

720*380*270

3

8,32

EI022

587*432*78

964

720*380*270

4

4,93

FI032

1007*431*78

2000

720*380*270

3

7,14

EI032

587*432*78

1190

720*380*270

4

5,88

FIp022

1017*445*140

2255

720*380*270

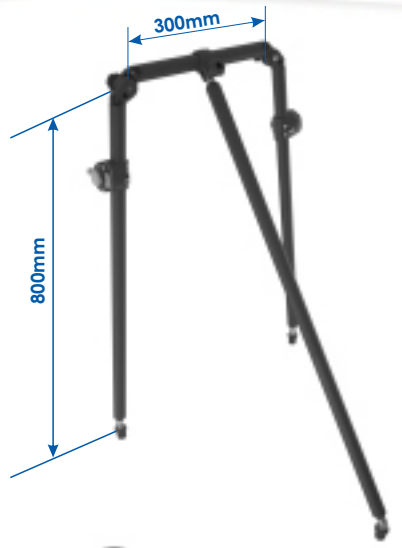
3

8,24



Sc800 Опорная стойка с двумя замками

Для крепежа различного оборудования. Также может использоваться как поручень, держатель для тента и др. Представляет собой опорную рамку из алюминиевой трубы и полиамидных поворотно-наклонных деталей, закрепленных на стыках труб. Монтируется на 4 замка, благодаря чему имеет очень жесткую фиксацию. На трубе расположены два замка, что позволяет быстро крепить различное оборудование. Удобно использовать как опору для удержания равновесия в каноэ и каяках, а также так таргу в надувных лодках.

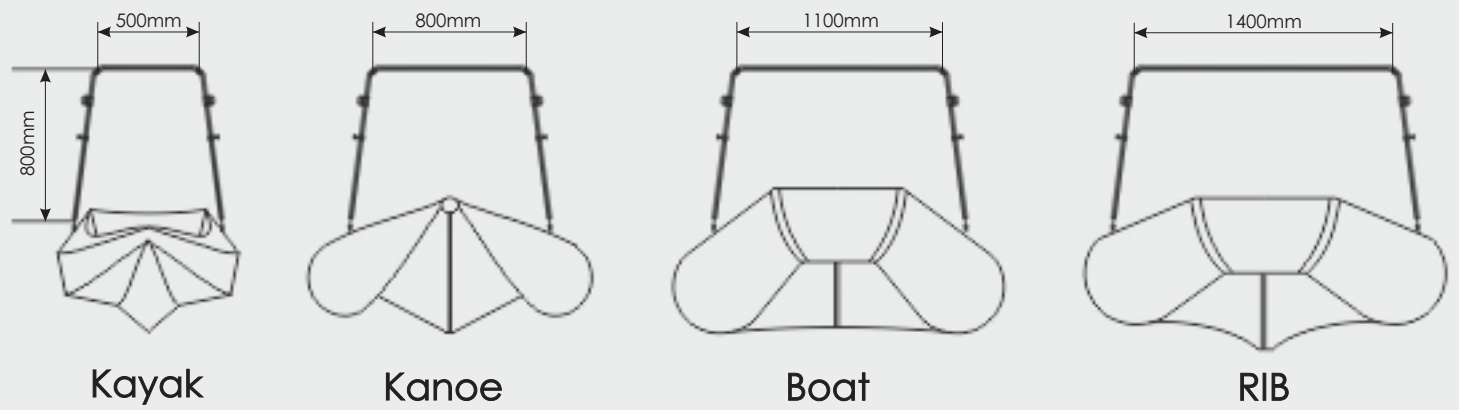


St050 Опорная стойка 500mm с двумя замками

St080 Опорная стойка 800mm с двумя замками

St110 Опорная стойка 1100mm с двумя замками

St140 Опорная стойка 1400mm с двумя замками



Ks900

Ks900G

Надувной стабилизатор с двумя точками крепления и складной опорной ногой

Используется для увеличения устойчивости каноэ или каяка. Улучшает устойчивость судна на воде. Стабилизатор прикрепляется к борту или опорной стойке каяка или каноэ в двух вертикально расположенных точках, тем самым обеспечивая надежность соединения. Оборудован регулировочным механизмом опоры стабилизатора, что позволяет точно настроить угол наклона надувного баллона к поверхности воды.



Ks903

Ks903G

Надувной стабилизатор с двумя точками крепления



Ks904

Ks904G

Надувной стабилизатор с одной точкой крепления

Стабилизатор прикрепляется к борту или опорной стойке каяка или каноэ в одной точке.



Ks905

Ks905G

Надувной стабилизатор с одной точкой крепления и складной опорной ногой



KSr902

KSr902G

Надувной стабилизатор с набором для установки на трубу Ø 35 мм и складной опорной ногой



Артикул	Габариты, мм	Вес нетто, г	Габариты упаковки, мм	Количество	Вес упаковки, кг
Ks900	1200*1180*583	2300	1200*380*270	6	16,94
Ks903	1200*1180*583	2190	1200*380*270	6	16,22
Ks904	1200*1180*583	1800	1200*380*270	6	13,94
Ks905	1200*1180*583	2050	1200*380*270	6	15,32
KSr902	1200*1228*583	2670	1200*380*270	6	19,04

Aa221 **Адаптер универсальный**
Aa221G

Af221 **Адаптер**
Af221G

Ah264 **Адаптер**
для соединения двух замков
Ah264G

As221 **Поворотный узел**
As221G

As221-2 **Поворотный узел**
2шт.
As221-2G

At221 **Адаптер такелажный**
At221G

Av221 **Адаптер с механизмом наклона**
для соединения двух замков
Av221G
Av221W

Cf221 **Скоба такелажная**
Cf221G

Cf221-2 **Скоба такелажная**
2шт.
Cf221-2G

Rf264 **Переходник для аксессуаров RAM**
Rf264G

Rf264-2 **Переходник для аксессуаров RAM**
2шт.
Rf264-2G



Da230 **Переходные шайбы**
для использования с аксессуарами других производителей. 3 шт.

Dp230 **Переходные шайбы**
для настроек угла наклона
6 шт.

Hb227 **Держатель ремня**
2 шт.

Hr227 **Держатель фала**
2 шт.

Kn222 **Ручка-гайка**

Kn223 **Ручка-винт**

Kn224 **Ручка универсальная**

Kn225 **Ручка-гайка**

Mla **Поворотная монтажная площадка**
Ø 60 мм
MlaG

Sb038 **Фиксатор шлицевого и шарового соединения**
Sb038G

Ta221 **Поворотно-наклонный узел**
Ta221G

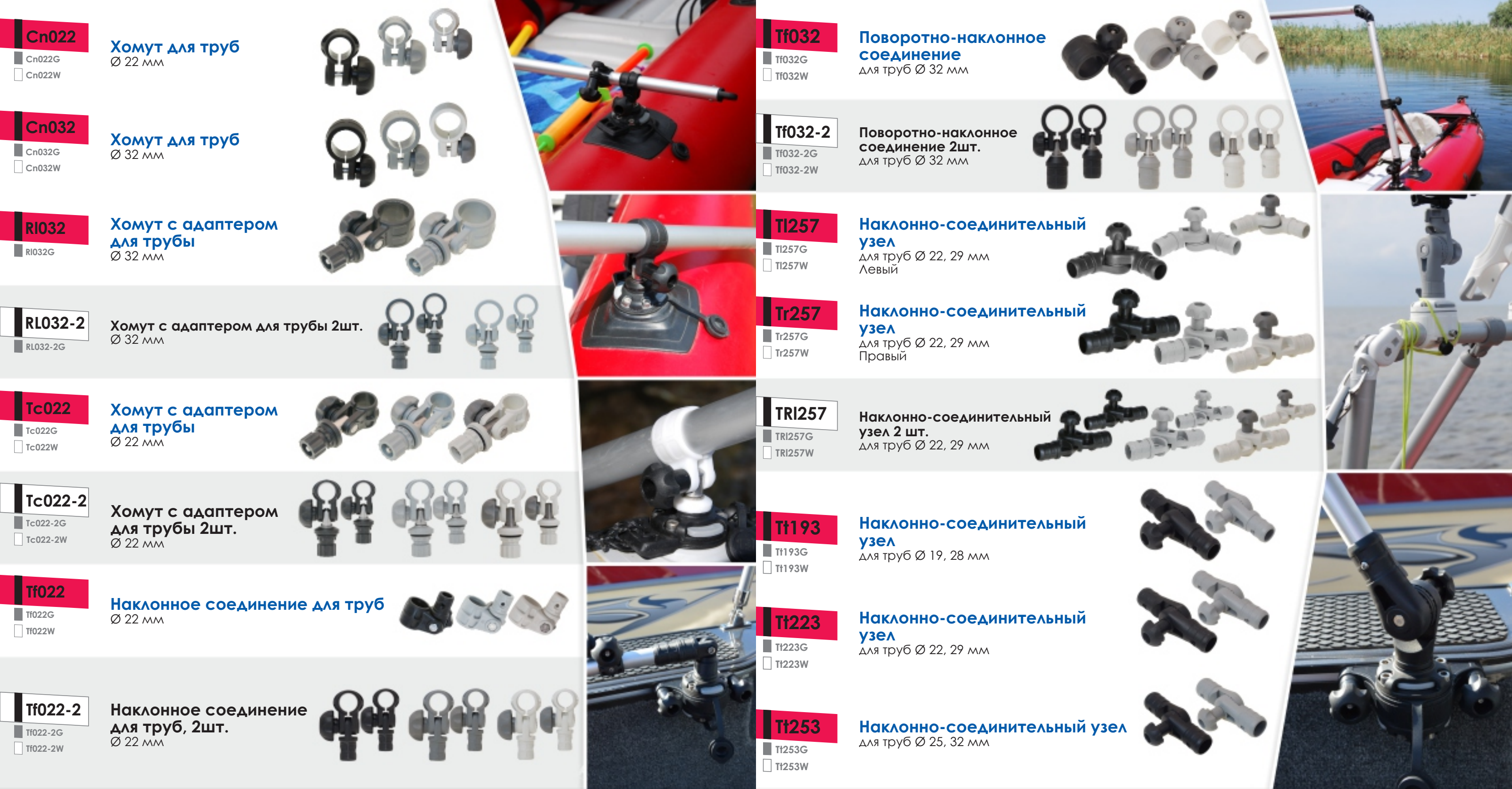
TAb218 **Поворотно-наклонное соединение**
с монтажной площадкой и набором для установки на жесткий борт

TAm218 **Поворотно-наклонное соединение**
с монтажной площадкой
TAm218G

Tf254 **Узел карданный тентовый** **3D**
Tf254G
Tf254W



Code	Dimensions, mm	Net weight, g	Dimensions pack, mm	Quantity	Package dimensions, kg	Code	Dimensions, mm	Net weight, g	Dimensions pack, mm	Quantity	Package dimensions, kg
Aa221	36*32*32	12	260*185*87	12	0,40	Da230	39*39*8	9	340*240*87	50	1,26
Af221	39*32*32	21	260*185*87	12	0,46	Dp230	39*39*6	26	340*240*87	50	2,11
Ah264	82*32*32	63	260*185*87	12	1,01	Hb227	115*63*22	104	340*240*87	12	1,60
As221	112*39*32	96	340*240*87	12	1,50	Hr227	115*63*21	102	340*240*87	12	1,57
As221-2	112*39*32	195	340*240*87	20	4,35	Kn222	37*35*35	17	260*185*87	20	0,57
At221	59*32*32	21	260*185*87	20	0,71	Kn223	37*35*20	28	260*185*87	20	0,79
Av221	152*70*39	134	340*240*87	12	1,96	Kn224	65*30*21	30	260*185*87	50	0,83
Cf221	77*32*32	40	340*240*87	25	1,51	Mla	62*62*14	118	340*240*87	12	1,77
Cf221-2	77*32*32	84	340*240*87	20	2,07	Sb038	84*79*47	114	340*240*87	10	1,47
Rf264	44*32*32	40	340*240*87	28	1,66	Ta221	119*55*39	139	340*240*87	12	1,98
Rf264-2	44*32*32	80	260*185*87	12	1,07	TAb218	145*79*63	330	340*240*87	6	2,28
						TAm218	138*66*62	169	340*240*87	8	1,65
						Tf254	113*32*32	132	260*185*87	16	2,46



Cn022

Хомут для труб
Ø 22 мм

- Cn022G
- Cn022W



Cn032

Хомут для труб
Ø 32 мм

- Cn032G
- Cn032W



RI032

Хомут с адаптером для трубы
Ø 32 мм

- RI032G



RL032-2

Хомут с адаптером для трубы 2шт.
Ø 32 мм

- RL032-2G



Tc022

Хомут с адаптером для трубы
Ø 22 мм

- Tc022G
- Tc022W



Tc022-2

Хомут с адаптером для трубы 2шт.
Ø 22 мм

- Tc022-2G
- Tc022-2W



Tf022

Наклонное соединение для труб
Ø 22 мм

- Tf022G
- Tf022W



Tf022-2

Наклонное соединение для труб, 2шт.
Ø 22 мм

- Tf022-2G
- Tf022-2W



Tf032

Поворотно-наклонное соединение
для труб Ø 32 мм

- Tf032G
- Tf032W



Tf032-2

Поворотно-наклонное соединение 2шт.
для труб Ø 32 мм

- Tf032-2G
- Tf032-2W



Ti257

Наклонно-соединительный узел
для труб Ø 22, 29 мм
Левый

- Ti257G
- Ti257W



Tr257

Наклонно-соединительный узел
для труб Ø 22, 29 мм
Правый

- Tr257G
- Tr257W



TRI257

Наклонно-соединительный узел 2 шт.
для труб Ø 22, 29 мм

- TRI257G
- TRI257W



Tt193

Наклонно-соединительный узел
для труб Ø 19, 28 мм

- Tt193G
- Tt193W



Tt223

Наклонно-соединительный узел
для труб Ø 22, 29 мм

- Tt223G
- Tt223W



Tt253

Наклонно-соединительный узел
для труб Ø 25, 32 мм

- Tt253G
- Tt253W



Артикул	Габариты, мм	Вес нетто, г	Габариты упаковки, мм	Количество	Вес упаковки, кг	Артикул	Габариты, мм	Вес нетто, г	Габариты упаковки, мм	Количество	Вес упаковки, кг
Cn022	60*53*35	37	260*185*87	12	0,70	Tf032	115*56*35	121	340*240*87	12	1,80
Cn032	73*56*35	54	260*185*87	12	0,90	Tf032-2	115*56*35	248	340*240*87	15	4,08
RI032	107*56*35	116	340*240*87	12	1,65	Ti257	136*72*55	136	340*240*87	12	1,96
RI032-2	107*56*35	224	340*240*87	12	3,01	Tr257	136*72*55	131	340*240*87	12	1,98
Tc022	94*53*35	106	340*240*87	24	3,04	TRI257	136*72*71	270	340*240*87	6	1,90
Tc022-2	94*53*35	200	340*240*87	18	4,08	Tt193	130*54*39	113	340*240*87	12	1,71
Tf022	82*53*35	53	340*240*87	24	1,77	Tt223	130*54*39	113	340*240*87	12	1,70
Tf022-2	82*53*35	105	340*240*87	12	1,65	Tt253	130*55*39	114	340*240*87	12	1,72

NEW**Lf001**

Lf001G

Держатель**для портативных навигационных огней LONAKO**

Предназначен для удобной фиксации портативных навигационных огней LONAKO в универсальном замке FASTen. При необходимости фонарь легко снять одним движением.

NEW**Lf002**

Lf002G

Поворотно-наклонный держатель для портативных навигационных огней**Портативные навигационные огни LONAKO белого цвета**

Переключение режимов осуществляется при помощи ручного или дистанционного управления (пульт ДУ поставляется в комплекте). Фонарь надежно защищен от негативного воздействия влаги, грязи, коррозии, ультрафиолета и огня. Прибор особенно удобен для использования на небольших судах, яхтах, причалах, якорных стоянках, а также в качестве уличного освещения в частных домовладениях.

Lw001**Lc003****Портативные навигационные огни LONAKO трехцветные**

Трехцветные навигационные огни - компактный универсальный вариант для небольшого судна. С помощью одного прибора обеспечивается одновременная работа кормового огня (белый свет, охватывающий дугу горизонта в 135°), огня правого борта (зеленый свет, охватывающий дугу горизонта в 112.5°) и огня левого борта (красный свет, охватывающий дугу горизонта в 112.5°).

NEW**Ng001**

Ng001G

Держатель**для портативных навигационных огней**

Позволяет установить портативные навигационные огни NaviSafe в универсальный замок FASTen. При необходимости фонарь легко снять одним движением.

NEW**Ng002**

Ng002G

Держатель**для навигационных огней**

Фиксирует портативные навигационные огни Navisafe в универсальном замке Fasten. Поворотно-наклонный механизм дает возможность регулировать положение установленного аксессуара в различных плоскостях.

Nw001**Nc003****Портативные навигационные огни NaviSafe белого цвета**

Благодаря возможности включить как полный спектр фонаря (360°), так и отдельные его секции, данный фонарь можно использовать как круговой (топовый) огонь 360°, мачтовый огонь 225°, кормовой огонь 135°, проблесковый огонь, якорный огонь, а также огонь для кабины (каюты)

Портативные трехцветные навигационные огни NaviSafe

Круговой спектр свечения фонаря разделен на три части: секция зеленого цвета предназначена для огня правого борта; секция красного цвета - для огня левого борта; секция белого цвета - для кормового огня.

**NEW****Монтажная площадка-зажим**

Замок и монтажная площадка-зажим дает возможность закрепить оборудование на трубе, рейлинге, поручне, мачте или профиле без сверления. Благодаря эластичному внутреннему покрытию площадка может "зажимать" предметы круглого, квадратного и прямоугольного сечения.

В комплект входит стяжной болт и гайка для фиксирования площадки в закрытом состоянии и регулирования силы сжатия. На площадке предусмотрены места для двух замков Fs219 (один замок комплекте, второй можно заказать дополнительно).

Монтажная площадка-зажим может использоваться на предметах объемом от 20 до 60 мм



20mm



60mm

**FMc****Замок и монтажная площадка-зажим****Mc****Монтажная площадка-зажим****FMs224**Fms224G
Fms224W**Замок и монтажная ПВХ площадка с 3M VHB скотчем (110*110 мм)****Ms224**Ms224G
Ms224W**Монтажная ПВХ площадка с 3M VHB скотчем (110*110 мм)****Fms225**Fms225G
Fms225W**Замок и усиленная монтажная ПВХ площадка с 3M VHB скотчем (140*140 мм)****Ms225**Ms225G
Ms225W**Усиленная монтажная ПВХ площадка с 3M VHB скотчем (110*110 мм)****Артикул****Габариты, мм****Вес нетто, г****Габариты упаковки, мм****Количество****Вес упаковки, кг****Ng001****212*126*69****64****340*240*87****12****1,15****Ng002****212*126*70****126****340*240*87****12****1,90****Lf001****212*126*71****520****340*240*87****12****6,63****Lf002****177*54*39****152****340*240*87****12****2,21**

